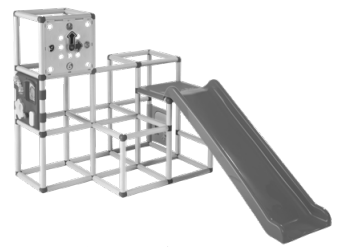


# ロングすべり台つき3段ジム の組み立て方



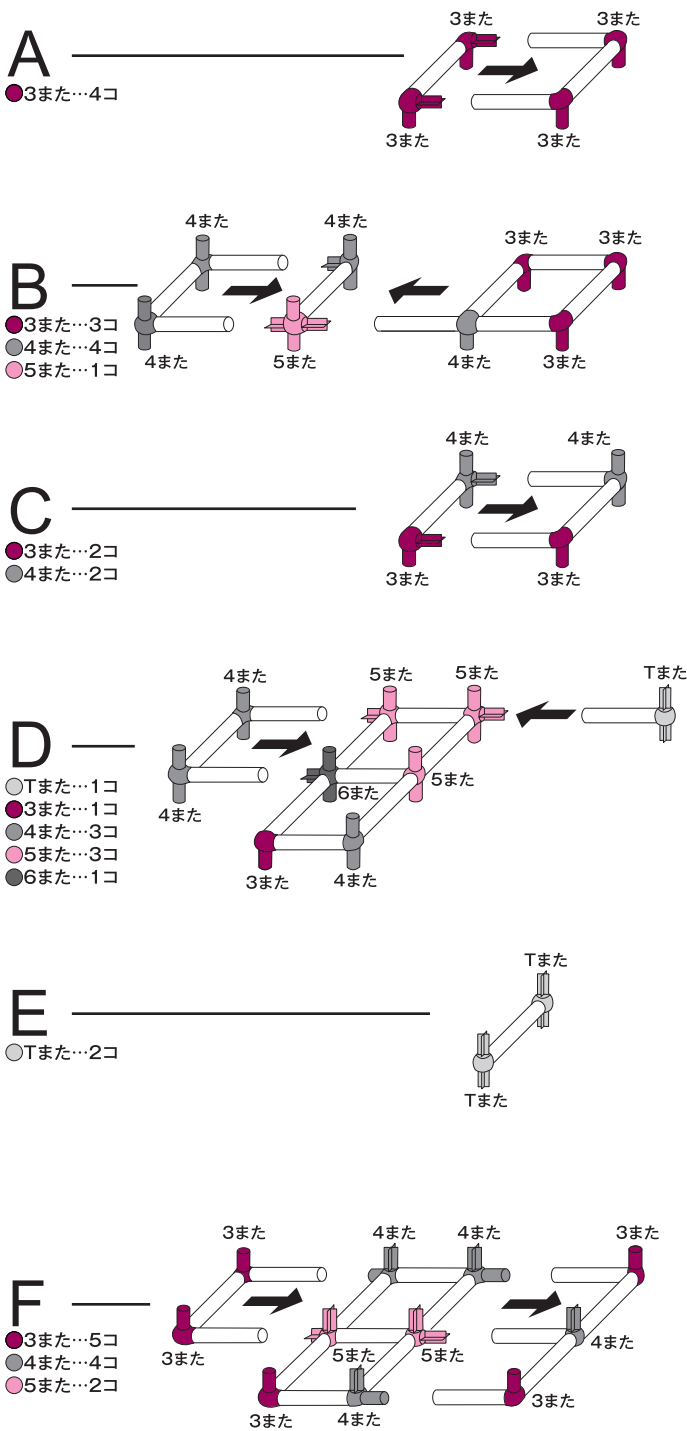
組み上がりサイズ  
W97×D152.5×H97(cm)

## 必要部品

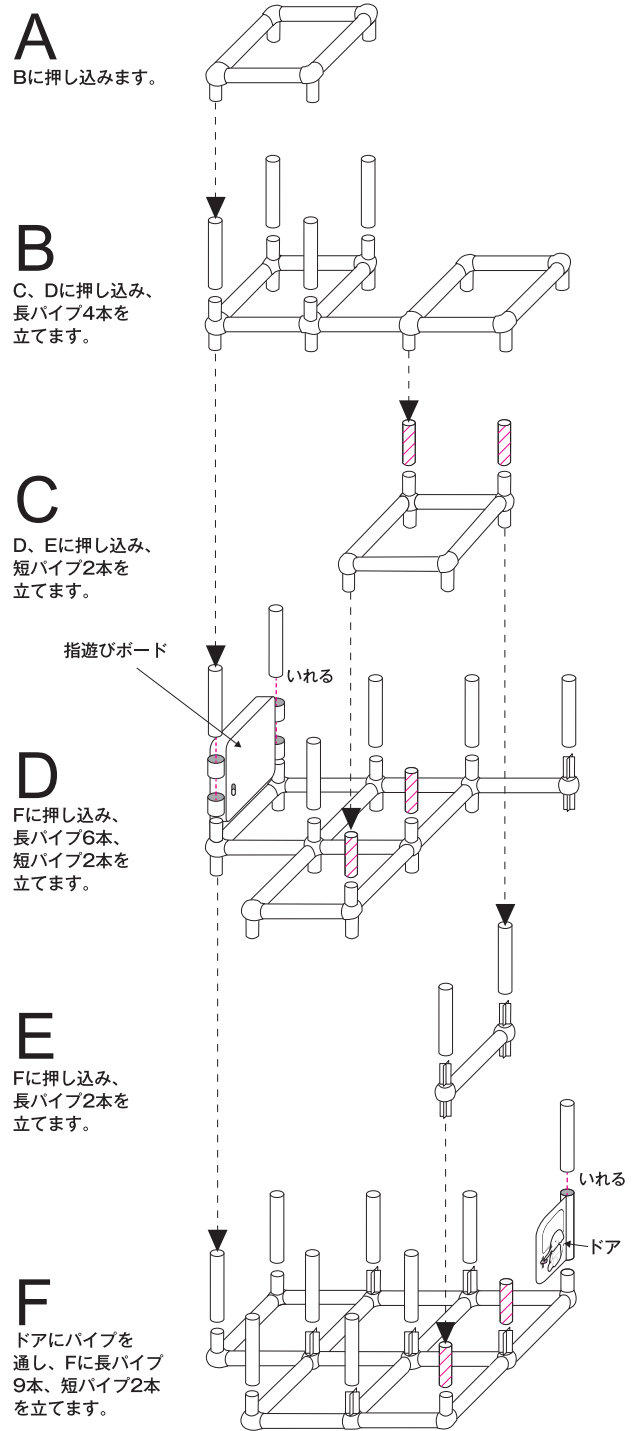
- 長パイプ 65
- 短パイプ 6
- Tまたジョイント 3
- 3またジョイント 15
- 4またジョイント 13
- 5またジョイント 6
- 6またジョイント 1
- 指遊びボード 1
- ドア 1

### ① A~Fをそれぞれ組み立てます。

・安全の為、ジムとジョイントのかみあわせはきつくなっております。ご了承ください。

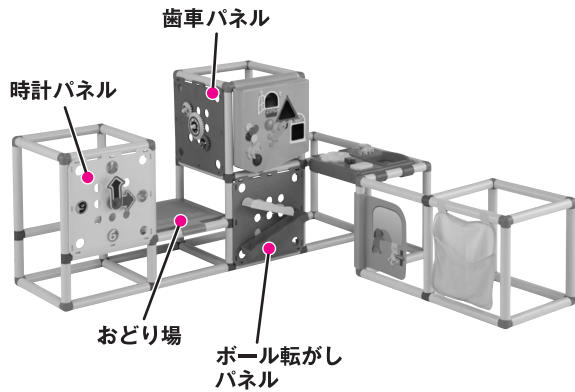


### ② 下からF→E→D→C→B→Aの順に積み上げます。

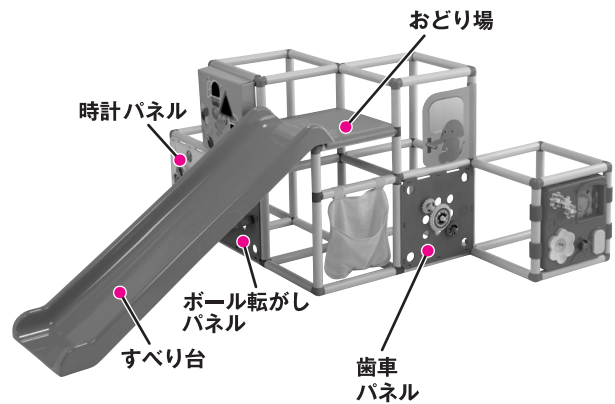


# はめこみパーツ・おどり場・ロングすべり台の基本の取り付け方

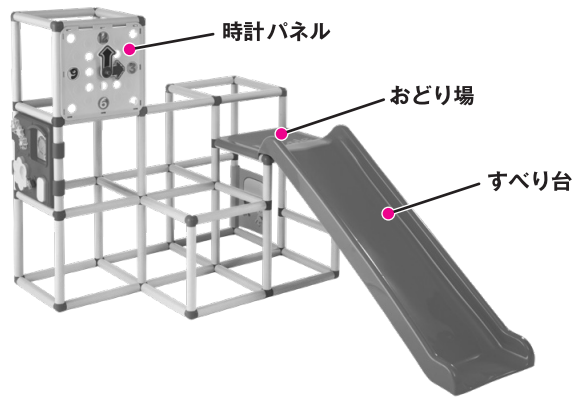
## 〈ワイドウォール〉



## 〈よじ登りスロープジム〉

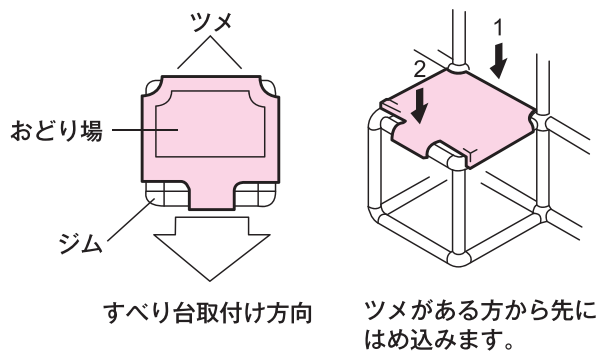


## 〈ロングすべり台つき3段ジム〉

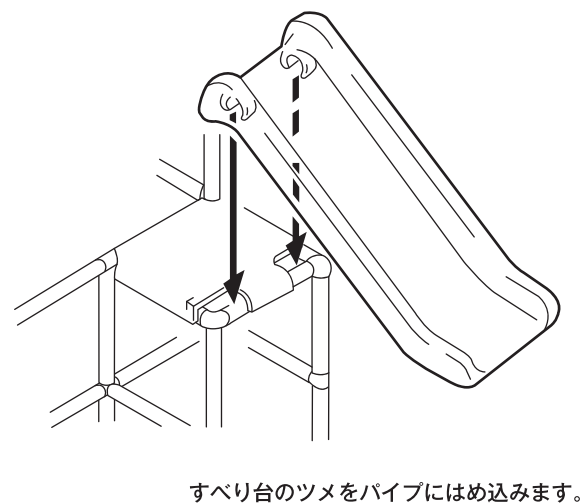


## おどり場の取り付け方

おどり場には方向性があります。  
すべり台の取付け方向に合わせて  
向きを決めます。



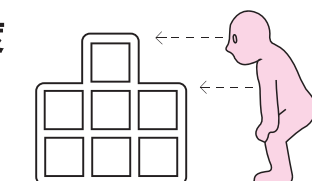
## すべり台の取り付け方



## 点検

お子様に遊ばせる前に、次の2点をもう一度  
点検してください。

- ① 抜けかかっているパイプはないか。
- ② 組み上がった形がゆがんでいないか。



水平になっているか確認  
してください。  
ゆがんでいる時は、  
水平になるまで十分に押  
し込んでください。

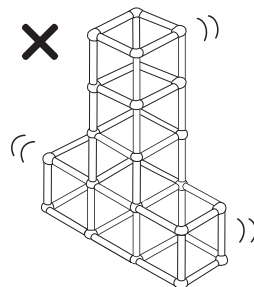
# パネルの付け替えカスタマイズで遊び方が広がる!

## カスタマイズのルール

以下のような組み立て、組み替えは避け、危険のない範囲でカスタマイズをお楽しみください。

### ①パイプ・ジョイントの組み替えはしない。

パイプ・ジョイントの組み立て方は、体重25kgまでのお子様に安心して遊んでいただけるよう、安定性や強度を考慮して設計されています。説明書に記載された3種類以外の組み立て方は転倒・破損の恐れがあり、大変危険です。カスタマイズは知育パネルの付け位置変更のみにして、ジムの形状は変えないでください。



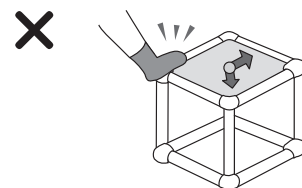
### ②基本の取り付け方(P.10)から、すべり台の位置・向きの変更、取り外しはしない。

「よじ登りスロープジム」「ロングすべり台つき3段ジム」は、すべり台があることによって安定性を保っています。位置や向きの変更、取り外しは転倒の恐れがありますので、おやめください。

※「ワイドウォール」には、すべり台を付け足すことができます。詳しくは下記「カスタマイズの例」をご覧ください。

### ③パネルをステップの代わりにして使用しない。

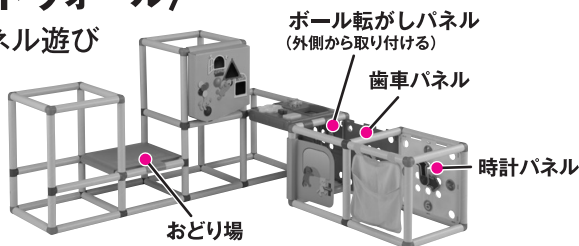
知育パネルの上に乗ったり、上から強い力を掛けたりすると、破損する恐れがあります。知育パネルをステップの代わりにして使用しないでください。また、誤って足をかけたり、上に登ったり、座ったりしないよう十分ご注意ください。



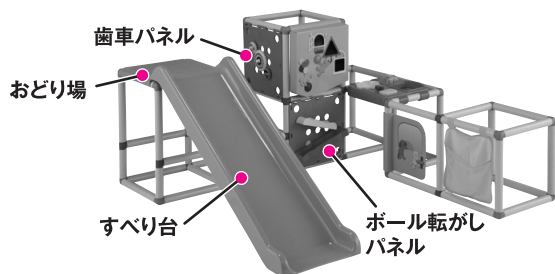
## カスタマイズの例

### 〈ワイドウォール〉

#### ●トンネル遊び

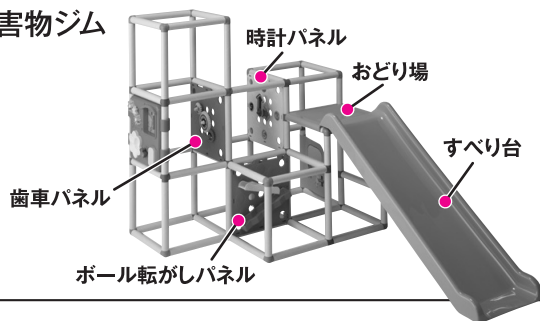


#### ●よじ登りあそびを先取り



### 〈ロングすべり台つき3段ジム〉

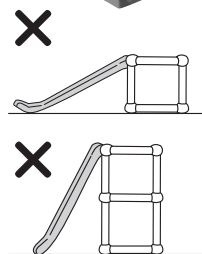
#### ●障害物ジム



#### 「ワイドウォール」は、すべり台の付け足しOK!

1.5段(長パイプ1本+短パイプ1本分)の高さにも、すべり台を付け足すことができます。それ以外の高さに取り付けると、床との隙間に手足を挟んだり、不安定になりケガをする恐れがありますので、おやめください。

※「よじ登りスロープジム」「ロングすべり台つき3段ジム」のすべり台を取り外すことはできません。



※カスタマイズの仕方によっては、パネルが取り付けられないことがあります。無理に取り付け不要ご注意ください。

## ★Instagram公式アカウントのご案内

Instagram公式アカウント **@peopleyugu** では、

上記以外のカスタマイズ例もご紹介していきます。

その他、ご購入者様向けのプレゼントキャンペーンや新商品のご案内も!ぜひフォローしてください。

