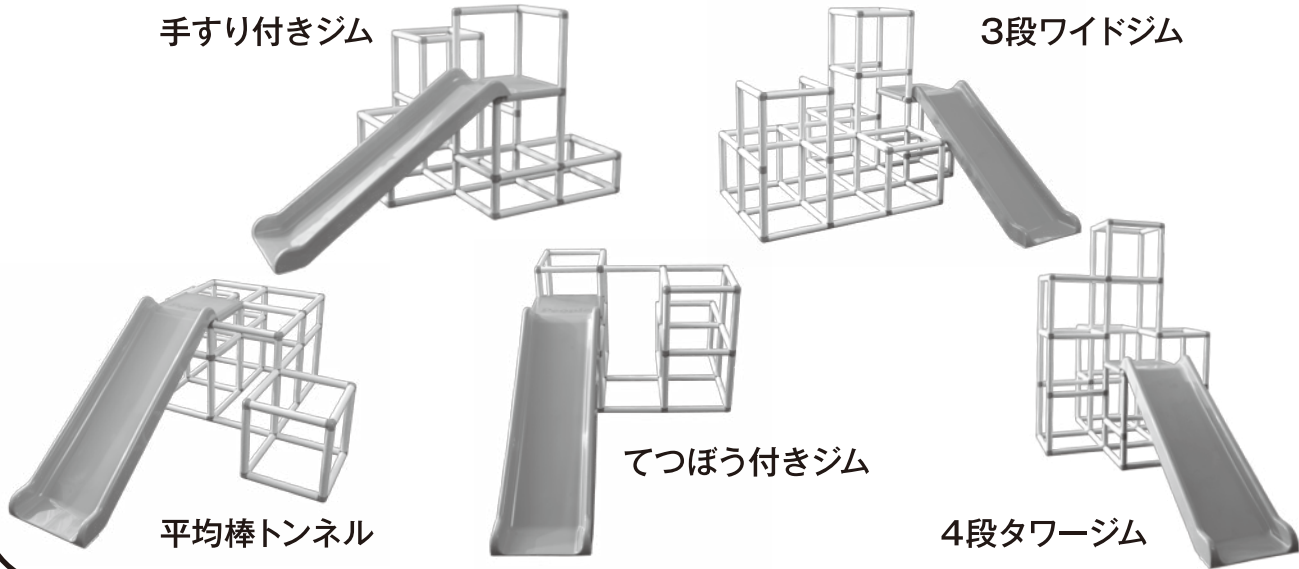


おどり場・ロングすべり台の取り付け方

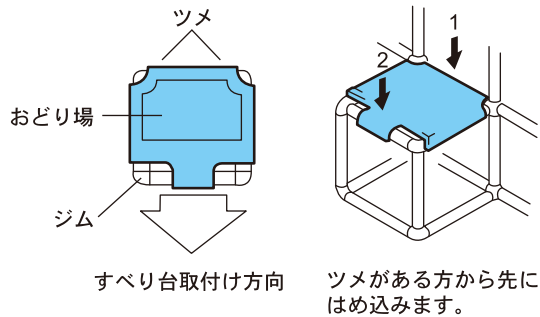
<取り付け完成図>

※以下からおどり場、すべり台の位置の変更・取り外しはしないでください。
すべり台とおどり場はセットであることによって安定性を保っています。位置や向きの変更、取り外しは転倒の恐れがありますので、おやめください。



■おどり場の取り付け方

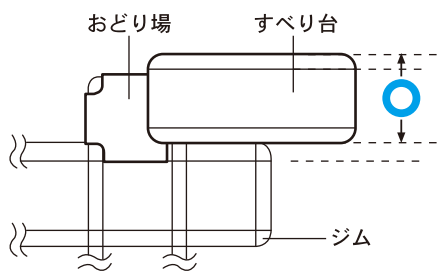
おどり場には方向性があります。すべり台の取付け方向に合わせて向きを決めます。



すべり台の取り付け方

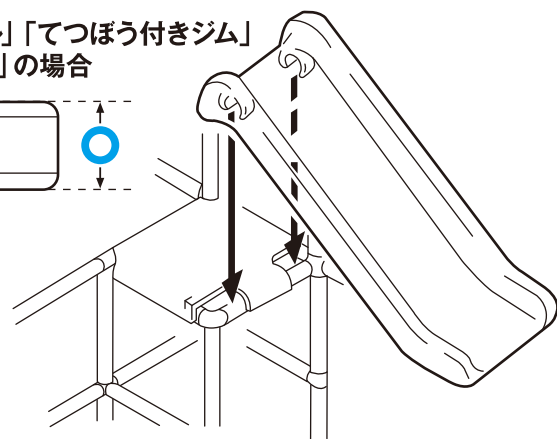
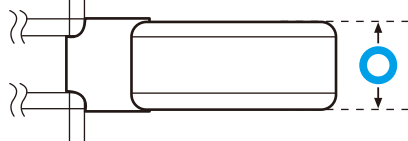
「手すり付きジム」
「3段ワイドジム」の場合

すべり台を、ジムの側面に添わせる
様にして取付ける。



すべり台は、ジムのマス目に対し、
パイプ1本分外側へズラして取付ける。

「平均棒トンネル」「てつぼう付きジム」
「4段タワージム」の場合

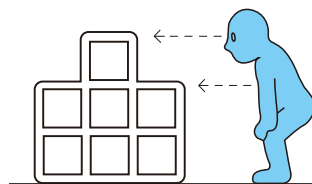


すべり台のツメをパイプにはめ込みます。

点検

お子様に遊ばせる前に、次の2点をもう一度
点検して下さい。

- ① 抜けかかっているパイプはないか。
- ② 組み上がった形がゆがんでいないか。



水平になっているか確認
して下さい。
ゆがんでいるときは、
水平になるまで十分に押し
込んで下さい。