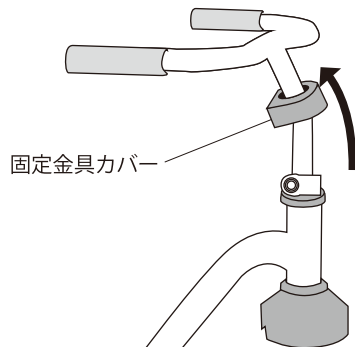
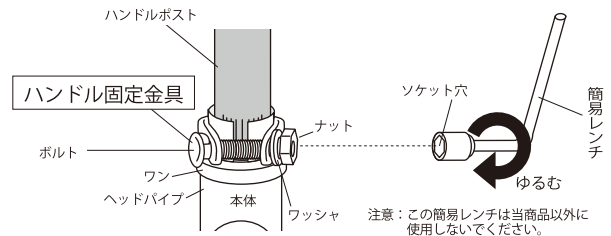


## ■フロントフォークの取り外しとご発送の手順

①固定金具カバーを上にはずします。

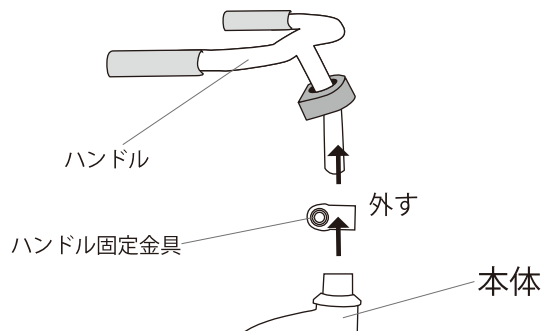


②ハンドル固定金具をゆるめます。

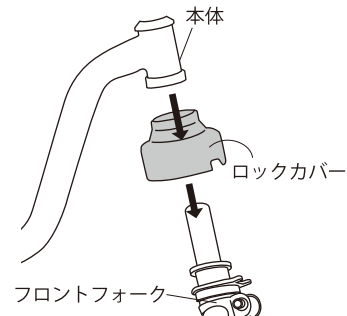


※ゆるめた際に、ボルト、ナット、ワッシャをなくさないようご注意ください。

③本体からハンドル、ハンドル固定金具を取り外します。



④本体からフロントフォーク、ハンドルロックカバーを取り外します。



⑤お届けする引取用の箱に、フロントフォークのみを梱包してください。



※その他の部品は、お手手で保管してください。

特に、以下の小さなパーツは、なくさないようご注意ください。

