

## きちんと座れる！ハイチェア 取り扱い説明書 追記文

この度は、弊社のきちんと座れる！ハイチェア をお買い求めいただきまして、誠にありがとうございます。  
本商品に添付の取り扱い説明書の内容に追加がございましたので、ここに謹んでお詫び申し上げますとともに、下記に示します内容を合わせてお読み下さるようお願いいたします。

平成 27 年 8 月  
ピープル株式会社

P2~3「4. 組み立て方」に下記の内容を追加します。

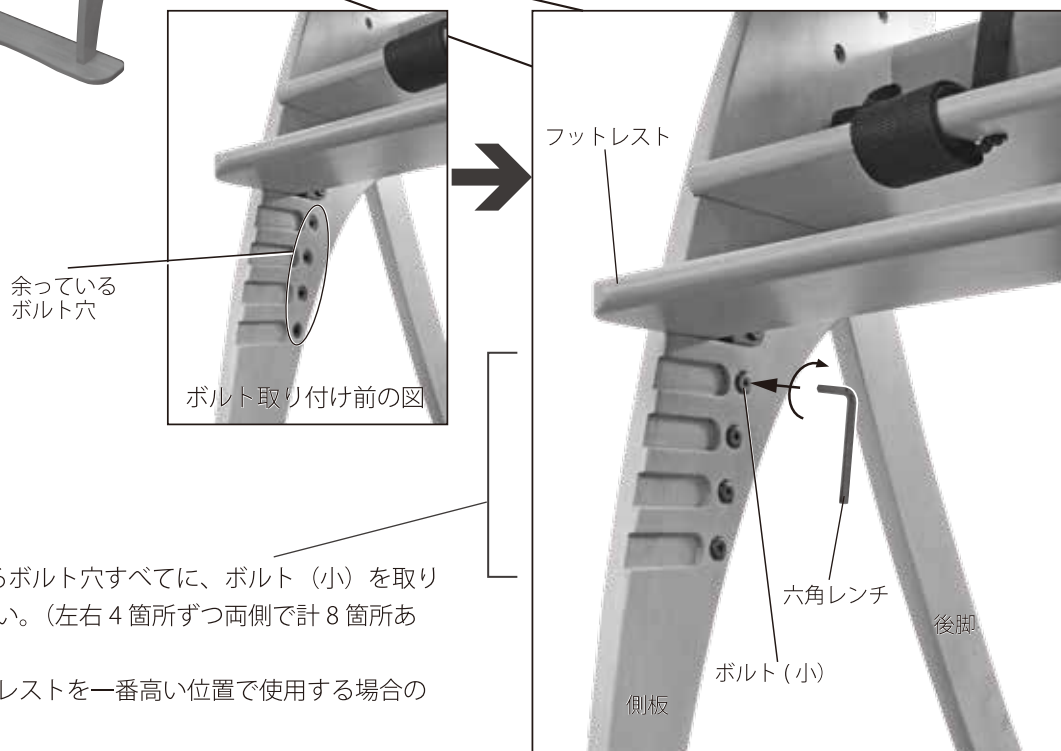
②安全のため、使用しないフットレスト取り付け穴を埋めます。

本商品に付属するボルト（小）12本のうち、8本は、使用しないボルト穴を埋めるために使用します。



1. 使用するフットレストの高さを決定後、下図のように、フットレストの固定に使用しないボルト穴（左右両側4箇所ずつ）をボルト（小）で埋めてください。

拡大図



2. 余っているボルト穴すべてに、ボルト（小）を取り付けてください。（左右4箇所ずつ両側で計8箇所あります。）

※図はフットレストを一番高い位置で使用する場合のものです。